

## Zawór elektromagnetyczny HS8W

do NH<sub>3</sub>, R404A... DN 1/2"  
z wbudowanym filtrem, do przyspawania

**NOWOŚĆ**

- Bardzo zwarta konstrukcja
- Łatwiejszy montaż
- Większa szczelność instalacji
- Gwarancja zabezpieczenia zaworu przed zanieczyszczeniami



Zawór HS8W z cewką DIN

Zawór elektromagnetyczny i filtr siatkowy w jednym korpusie. Zawór o działaniu pośrednim. Budowa i działanie samego zaworu jak zaworu elektromagnetycznego HS8A firmy Hansen. Wbudowany filtr z wkładem z filtra ST050 firmy Hansen, z siatki ze stali nierdzewnej o oczkach 0,15 mm. Standardowo z trzpieniem do ręcznego otwierania zaworu w razie potrzeby. Do zamykania i otwierania przepływu czynnika chłodniczego w rurociągach. Po podaniu napięcia do cewki różnica ciśnień przed i za grzybkami powoduje otwarcie gniazda zaworu.

Do zastosowań na rurociągi ssawne, tłoczne, gorących par, cieczowe i parowe, do czynników chłodniczych jak NH<sub>3</sub>, R404A... CO<sub>2</sub> oraz oleju. Przystosowanie do pracy ciężkiej „heavy duty”. Ponadto zawory te idealnie nadają się na punkty odpowietrzania na instalacji chłodniczej. Grzybek zaworu z uszczelką teflonową zapewnia szczelne zamknięcie. Teflonowy pierścień uszczelniający części walcowej grzybka zgarnia brud i zapobiega zakleszczeniu. Dostępne z różnymi cewkami elektromagnetycznymi, opcyjnie z lampką sygnalizacyjną pracy cewki.

### DANE TECHNICZNE

**Maksymalne ciśnienie robocze** 27 bar, (PN 25)

**Maksymalna różnica ciśnień otwarcia** MOPD = 20 bar

**Minimalna różnica ciśnień otwarcia** Min. OPD 0,14 bar

**Temperatura robocza medium:** -50 do 115°C

**Współczynnik przepływu**  $k_v = 2,9 \text{ m}^3/\text{h}$

**Filtr** z siatki ze stali nierdzewnej o oczkach 0,15 mm.

**Materiał korpusu:** A105

**Uszczelnienie grzybka pilota i grzybka głównego:** teflon

**Powłoka antykorozyjna korpusu:** lakiernicza

**Króćce przyłączeniowe korpusu:** typu SW, gniazdowe, do przyspawania rury stalowej 1/2" lub 3/4" (DN 15 lub 20 mm)

## ■ CEWKI ELEKTROMAGNETYCZNE

### ○ Cewki standardowe

Typu zalanego. Zasilane prądem przemiennym 208/240 V, 115 V, 24 V 50/60 Hz o mocy 16 W, zasilane prądem stałym 24 V o mocy 19 W. Stopień ochrony IP65.

Do zastosowań wewnętrznych i zewnętrznych. Do zaworów NC – normalnie zamkniętych.

Różne króćce przyłączeniowe:

- z wtyczką DIN (z 3 zaciskami, w tym 1 uziemiającym)
- z wtyczką z przyłączem do rurki kablowej 1/2" NPSM (przyłącze z gwintem wewnętrznym).  
Trzy zaciski, w tym 1 uziemiający
- z wyprowadzonymi 3 kablami 450 mm (w tym 1 uziemiającym) i króćcem z gwintem wewnętrznym 1/2" NPSM, do rurki kablowej.

Jeden typ cewki pasuje do wszystkich zaworów firmy HANSEN.

Zespół cewki składa się z cewki oraz pierścienia uszczelniającego „O” i nakrętki mocującej do zaworu. Montaż cewek do zaworu jak na rysunku obok.

Napięcie do cewki można podawać tylko wtedy, gdy jest ona zamontowana na rurce cewkowej. W przeciwnym wypadku może nastąpić natychmiastowe spalenie cewki. By uniknąć wygięcia rurki cewkowej przed zdjęciem cewki z zaworu odłączyć rurkę kablową.

### Typy cewek



Cewka DIN z przyłączem wtyczkowym DIN, 3 zaciski (1 uziemiający)

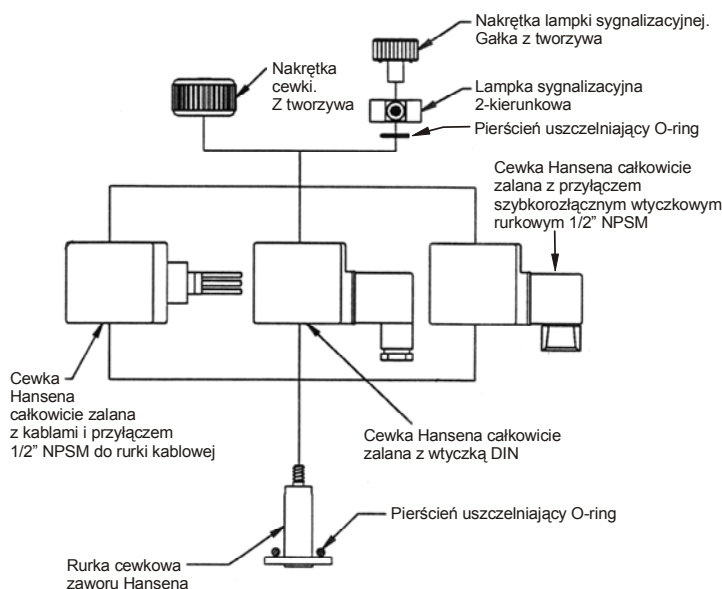


Cewka z wyprowadzonymi 3 kablami 450 mm i przyłączem 1/2" NPSM do rurki kablowej



Cewka z wtyczką z przyłączem NPSM 1/2" do rurki kablowej. Na zdjęciu wtyczka obok cewki; wtyczka pokazana z kawałkiem rurki kablowej elastycznej i złączką.

### Montaż cewek i lampek sygnalizacyjnych Hansena



### ○ Cewki Ex

Dostępne też cewki w wykonaniu przeciwybuchowym Ex z atestem ATEX.

## ■ LAMPKI SYGNALIZACYJNE LSB (opcja)

Bezprzewodowe. Do cewek elektromagnetycznych na prąd przemienny. Sygnalizują czy cewka jest pod napięciem. Z dwoma diodami świecącymi w kolorze:

zielonym - Nr kat. 70-1102

żółtym - Nr kat. 70-1101

lub czerwonym - Nr kat. 70-1100.

Stopień ochrony IP 65. Zespół lampki składa się z lampki, uszczelki „O” i nakrętki mocującej do zaworu lampkę ułożoną na cewce.



Lampka sygnalizacyjna zamontowana do cewki elektromagnetycznej zamontowanej na zaworze.



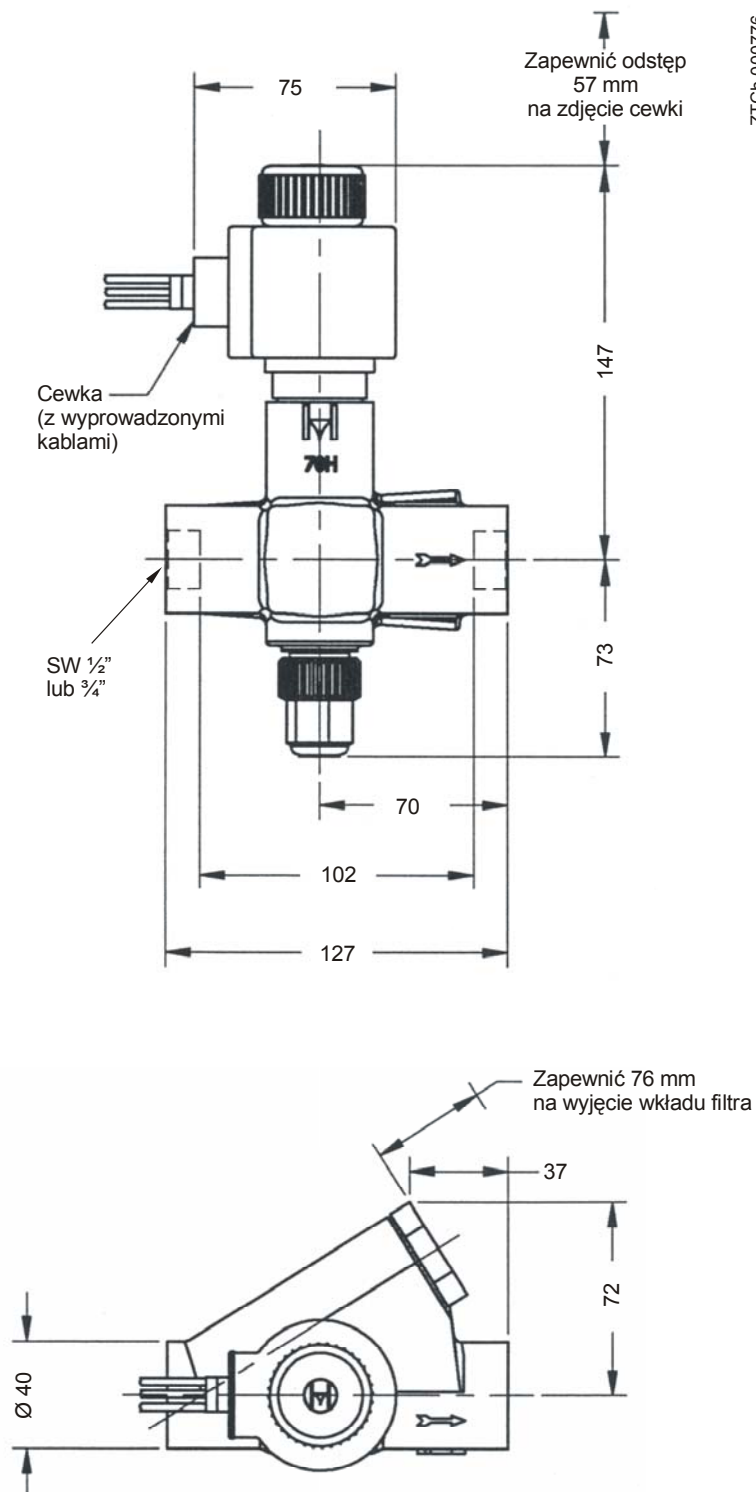
Widok z boku



Widok z góry

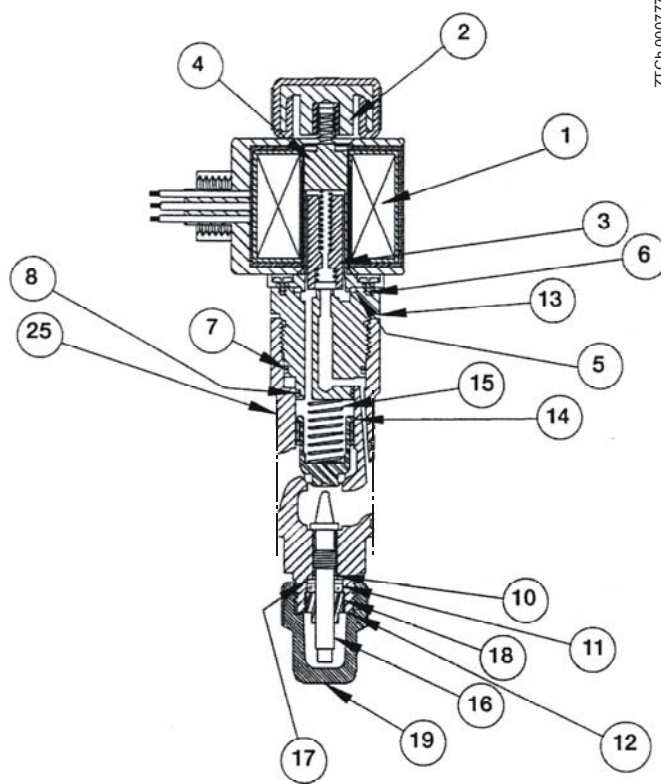
## MONTAŻ

Połączenie z rurociągiem instalacji chłodniczej przez przyspawanie elektryczne, łukowe. Do spawania nie jest konieczne rozbieranie zaworu. Chronić wnętrze zaworu przed brudem przed i podczas montażu. Powyżej zaworu zapewnić 57 mm na zdjęcie cewki i 76 mm poniżej, celem umożliwienia zdjęcia kołpaka ochronnego zakrywającego trzpień do ręcznego podwieszania zaworu. Strzałka na korpusie zaworu musi być skierowana w kierunku przepływu w instalacji. Jeśli może nastąpić przepływ wsteczny należy na stronie wylotowej zaworu HS8W zamontować zawór zwrotny.



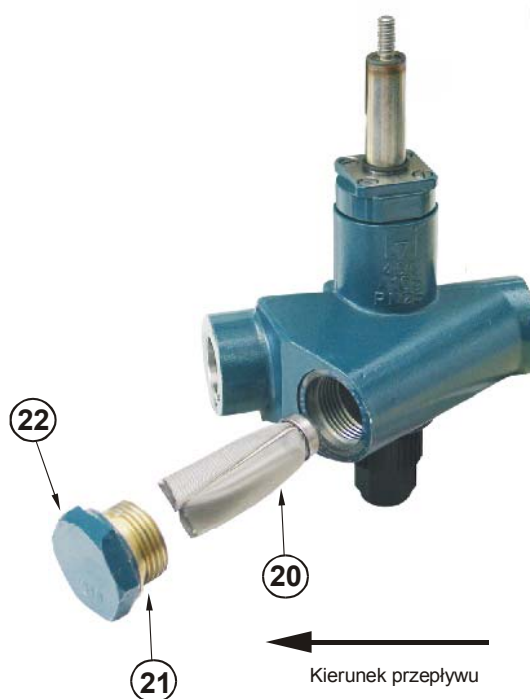
# WYKAZ CZĘŚCI

Nr na rys	Opis	Ilość	Nr katalogowy
1	2	3	4
	<b>Cewka DIN kompletna 115 V 50/60 Hz</b>	1	<b>70-1092</b>
	<b>Cewka DIN kompletna 230 V 50/60 Hz</b>	1	<b>70-1093</b>
	<b>Cewka DIN kompletna 24 V 50/60 Hz</b>	1	<b>70-1094</b>
	<b>Cewka DIN kompletna 24 VDC</b>	1	<b>70-1095</b>
	<b>Inne typy cewek</b>	1	<b>ZTCh</b>
	<i>W/w kompletne cewki standardowe składają się z:</i>		
1a	Goła cewka 115 V 50/60 Hz,	1	70-0584
1b	Goła cewka 230 V 50/60 Hz,	1	70-0585
1c	Goła cewka 24 V 50/60 Hz,	1	70-0586
1d	Goła cewka 24 VDC	1	70-0583
1e	Wtyczka DIN (z uszczelką)	1	70-0316
2	Nakrętka cewki (z O-ringiem)	1	70-0579
	<b>Zespół rurki cewkowej i grzybka</b>		<b>70-1059</b>
	<i>W/w zespół składa się z:</i>		
3	Grzybek	1	70-0295
4	Rurka cewkowa	1	70-0298
5	Uszczelka rurki cewkowej	1	70-0301
6	Wkręty rurki	4	70-0297
2	Nakrętka cewki	1	70-0579
	<b>Zestaw uszczelek</b>	1	<b>70-1005</b>
	<i>składa się z:</i>		
5	Uszczelka rurki cewkowej	1	70-0301
7	Pierścień O-ring górny korpusu	1	70-0009
8	Pierścień O-ring dolny korpusu	1	70-0011
10	Pierścień O-ring trzpienia	1	70-0010
11	Uszczelnienie pakunkowe	1	70-0025
12	Uszczelka O-ring kapturka uszczelniającego	1	70-0011
17	Podkładka uszczelnienia pakunkowego	1	70-0026
18	Nakrętka dławikowa uszczelnienia pakunkowego	1	70-0019
	<b>Zespół głowicy</b>	1	<b>70-1001</b>
	<i>W/w zespół składa się z:</i>		
13	Głowica	1	70-0144
	Zestaw uszczelek	1	70-1005
	Zespół rurki cewkowej z grzybkiem	1	70-1059
	<b>Zespół grzybka</b>	1	<b>70-1002</b>
	<i>W/w zespół składa się z:</i>		
14	Grzybek (z uszczelkami teflonowymi)	1	70-0497
15	Sprężyna zamykająca	1	70-0494
	Zestaw uszczelek	1	70-1005
	<b>Zespół trzpienia</b>	1	<b>70-1003</b>
	<i>W/w zespół składa się z:</i>		
16	Trzpień	1	70-0004
	Zestaw uszczelek	1	70-1005
	<b>Zespół kapturka uszczelniającego</b>	1	<b>70-1075</b>
	<i>W/w zespół składa się z:</i>		
19	Kapturek uszczelniający	1	75-0798
12	Pierścień uszczelniający O-ring kapturka	1	70-0011
	<b>Zespół wkładu filtra</b>	1	<b>78-1001</b>
	<i>w/w składa się z:</i>		
20	Wkład filtrujący, oczka 0,15 mm	1	78-0005
21	Uszczelka płaska pod pokrywę	1	78-0016
22	<b>Pokrywa filtra (korek)</b>	1	<b>78-0002</b>



Kierunek przepływu

Na powyższym rysunku pokazano zawór z cewką, z przyłączem 1/2" do rurki kablowej i wyprowadzonymi 3 kablami 450 mm.



## ZAMAWIANIE

Podać typ zaworu, wielkość króćców przyłączeniowych SW 1/2" lub 3/4", rodzaj i napięcie cewki i kolor (lub nr kat.) lampki sygnalizacyjnej, jeśli potrzebna.

Wyłączny dystrybutor firm: HANSEN, USA i RFF, Francja

**ZTCh**® - Zakład Techniki Chłodniczej

85-861 Bydgoszcz ul. Glinki 144  
tel.: 052 345 04 30, 345 04 32  
fax: 052 345 06 30

e-mail: [ztch@ztch.pl](mailto:ztch@ztch.pl)  
[www.ztch.pl](http://www.ztch.pl)