

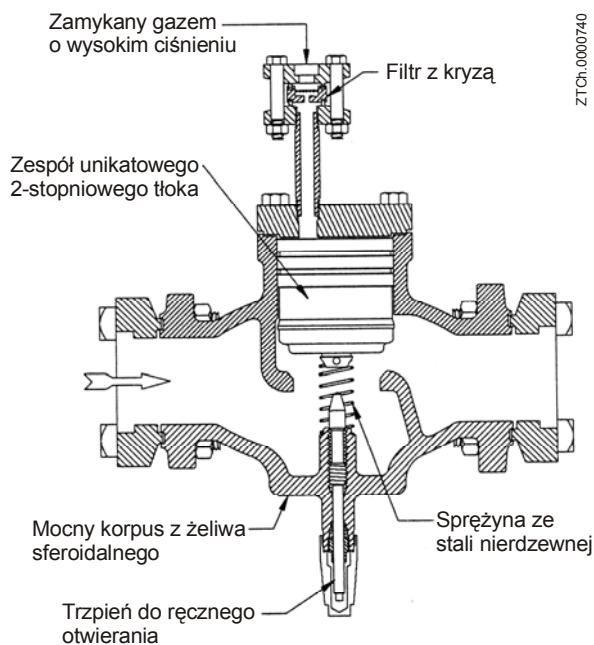
Zawory odcinające ssawne HCK5D

2-stopniowe, zamykane parami
DN 40 do 100 mm do NH₃, R404A... CO₂

NOWOŚĆ

■ **Otwieranie 2-stopniowe, ze zwłoką czasową około 4 minut, po zredukowaniu ciśnienia w parowniku poprzez zawór do około 0,7 bar →**

- Nie potrzeba przewodów i zaworów wyrównawczych ciśnień parownika
- Bezpieczne w wypadku zaniku prądu do zaworu elektromagnetycznego sterującego podczas odtajania. Zawór HCK5D pozostaje zamknięty do czasu zredukowania ciśnienia



Zawór HCK5D
Przekrój

- **Do zamykania przewodu ssawnego dużego parownika podczas odtajania**
- **Normalnie otwarte. Otwieranie wymuszone sprężyną. Nie jest wymagany spadek ciśnienia.**
- **Potrzebny tylko 1 zawór elektromagnetyczny sterujący (dopływem g.gazu dla zamknięcia zaworu)**
- **Natychmiastowe zamknięcie po otwarciu dopływu g.gazu do zaworu**
- **Szczególnie przydatne do parowników niskotemperaturowych. Znacznie mniejsze opory przepływu niż w zaworach elektromagnetycznych.**
- **Na przewody poziome i pionowe, obiegi grawitacyjne i recyrkulacyjne**
- **Odstępy pomiędzy kołnierzami takie same co zaworów odcinających ssawnych HCK5, HCK2, HS9B HANSENA. Łatwość modernizacji instalacji.**

DANE TECHNICZNE

Maksymalne ciśnienie robocze: 27 bar, dla CO₂ 40 bar

Temperatura robocza: -50 do 115°C

Certyfikat: CE

Wyłączny dystrybutor firm: HANSEN, USA i RFF, Francja