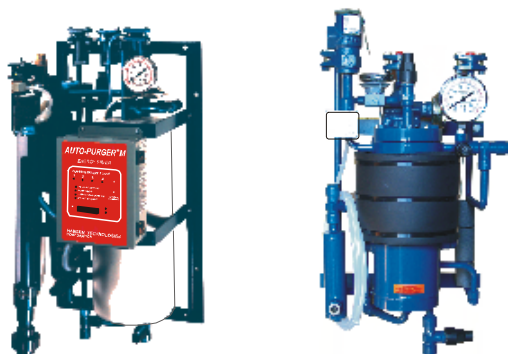


Automatyczne odpowietrzniki AUTO-PURGER® firmy HANSEN, USA do instalacji chłodniczych amoniakalnych, z R22...

Najwyższy światowy standard

- Wielopunktowe sekwencyjne i 1-punktowe centralne odpowietrzniki
- Do dużych i małych, rozbudowanych i prostych instalacji chłodniczych
- Bardzo skuteczne, ekonomiczne, niezawodne

TYPY ODPOWIETRZNIKÓW

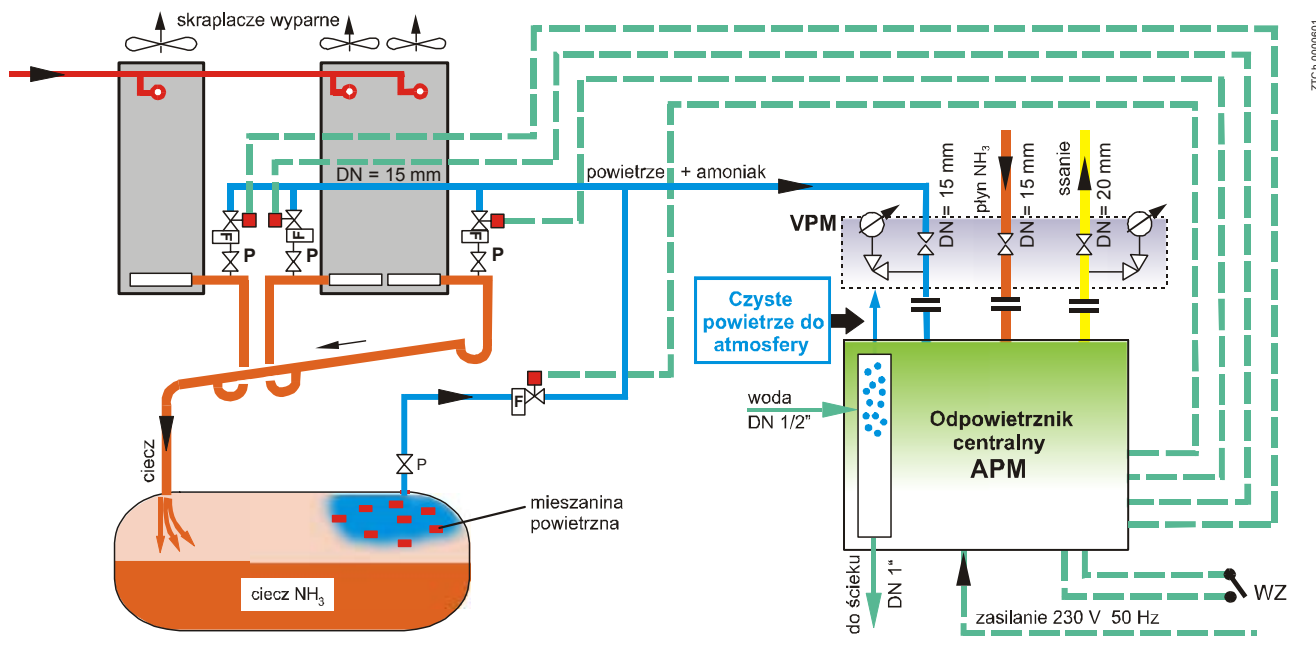


APM

NEAP

Do automatycznego, ciągłego, bardzo skutecznego usuwania szkodliwego powietrza z instalacji chłodniczych podczas ich pracy i oczyszczania tego powietrza metodą chłodniczą z domieszek czynnika chłodniczego.

- Zapewniają duże oszczędności energii elektrycznej i czynnika chłodniczego
- Umożliwiają obniżenie temperatury parowania i **LEPSZE CHŁODZENIE**
- Eliminują postoje na odpowietrzanie ręczne i zawodną pracę ludzką
- Eliminują skargi sąsiadów na amoniak w powietrzu podczas odpowietrzania
- Bezpieczne - szereg zabezpieczeń przed awaryjnymi wyciekami czynnika chłodniczego
- Zmniejszają koszty remontów i konserwacji maszyn



P - punkt odpowietrzania

F - zawór elektromagnetyczny HS8A z filtrem na punkcie odpowietrzania w instalacji chłodniczej

— - mieszanina powietrzna (powietrze z domieszką NH₃)

— - ciecz NH₃

— - przewody elektryczne

Przykład automatycznej instalacji odpowietrzającej IAPM-4 z odpowietrznikiem AUTO-PURGER® APM. Sekwencyjne odpowietrzanie z 4 punktów.

AUTO-PURGER jest zastrzeżonym znakiem towarowym firmy Hansen Technologies Corporation.