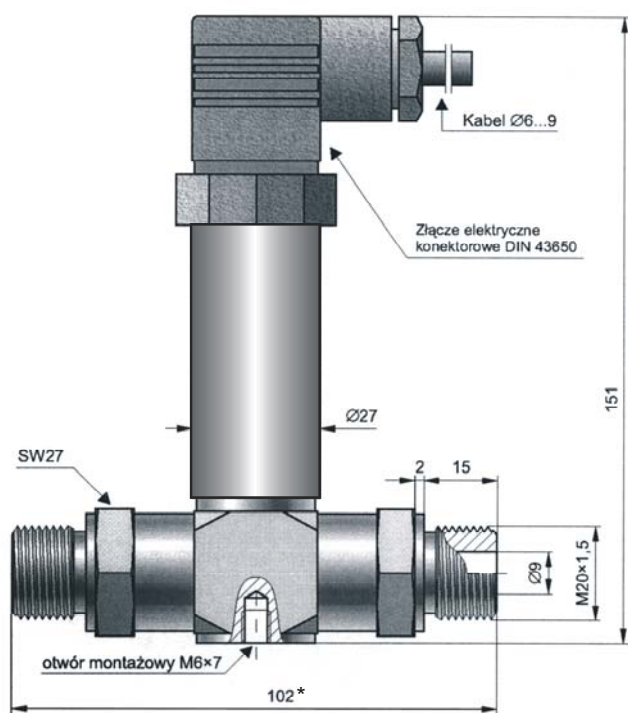


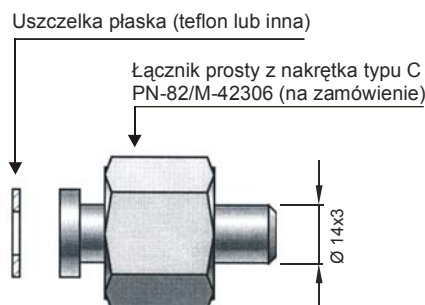
Przetwornik różnicy ciśnień AS-dP do NH₃ i innych mediów



* 168 mm z założonymi obustronnie łącznikami ŁPN

- Zakresy pomiarowe:
 - 0 ÷ 1 bar
 - 0 ÷ 2,5; 0 ÷ 4 bar
 - 0 ÷ 6; 0 ÷ 10 bar
 - 0 ÷ 16; 0 ÷ 25 bar
- Sygnał wyjściowy
 - 4 ÷ 20 mA lub 0 ÷ 10 V

Przykład podłączenia impulsu



Wykonania:

- typ ŁPN1 – ze stali nierdzewnej 00H17N14M2
- typ ŁPN2 – ze stali 15HM

PARAMETRY METROLOGICZNE

Błąd podstawowy	0,4 %
Histeresa, powtarzalność	0,05 %
Dopuszczalne przeciążenie	6 x zakres, maks. 60 bar
Zakres temperatur kompensacji	0 ÷ 70°C
Błąd temperaturowy	0,2 %/10°C

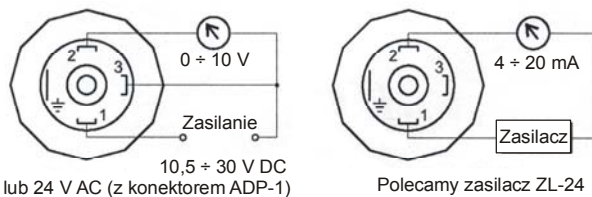
KONSTRUKCJA

Stopień ochrony obudowy	IP 65
Materiał króćca i membrany	00H17N14M2 (316)
Materiał obudowy	0H18N9 (304)

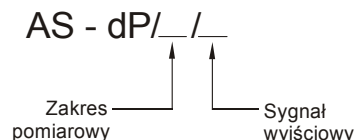
WARUNKI PRACY

Zakres temperatur pracy (temp. otoczenia)	-25 ÷ 80°C
Zakres temperatur mierzzonego medium)	-25 ÷ 95°C – pomiar bezpośredni > 95°C – pomiar z zastosowaniem rurki impulsowej, np. dla mediów o temperaturze 140°C długość rurki impulsowej powinna wynosić co najmniej 150 mm.

Schematy połączeń elektrycznych



Oznaczenie



ZAMAWIANIE: podać typ przetwornika, typ i ilość łączników, jeśli potrzebne, podać materiał uszczelki.

Np. AS-dP/0-10/4-20, 2 x ŁPN1, uszczelka teflonowa

Dostępne też inne przetworniki, w tym w wykonaniu przeciwybuchowym Ex lub zgodne z PED 97/23/CE.

DYSTRYBUTOR

ZTCh®

ZTCh - Zakład Techniki Chłodniczej

85-861 Bydgoszcz ul. Glinki 144
tel. (052) 3450 430, 3450 432
fax (052) 3450 630
e-mail: ztch@ztch.pl
http://www.ztch.pl