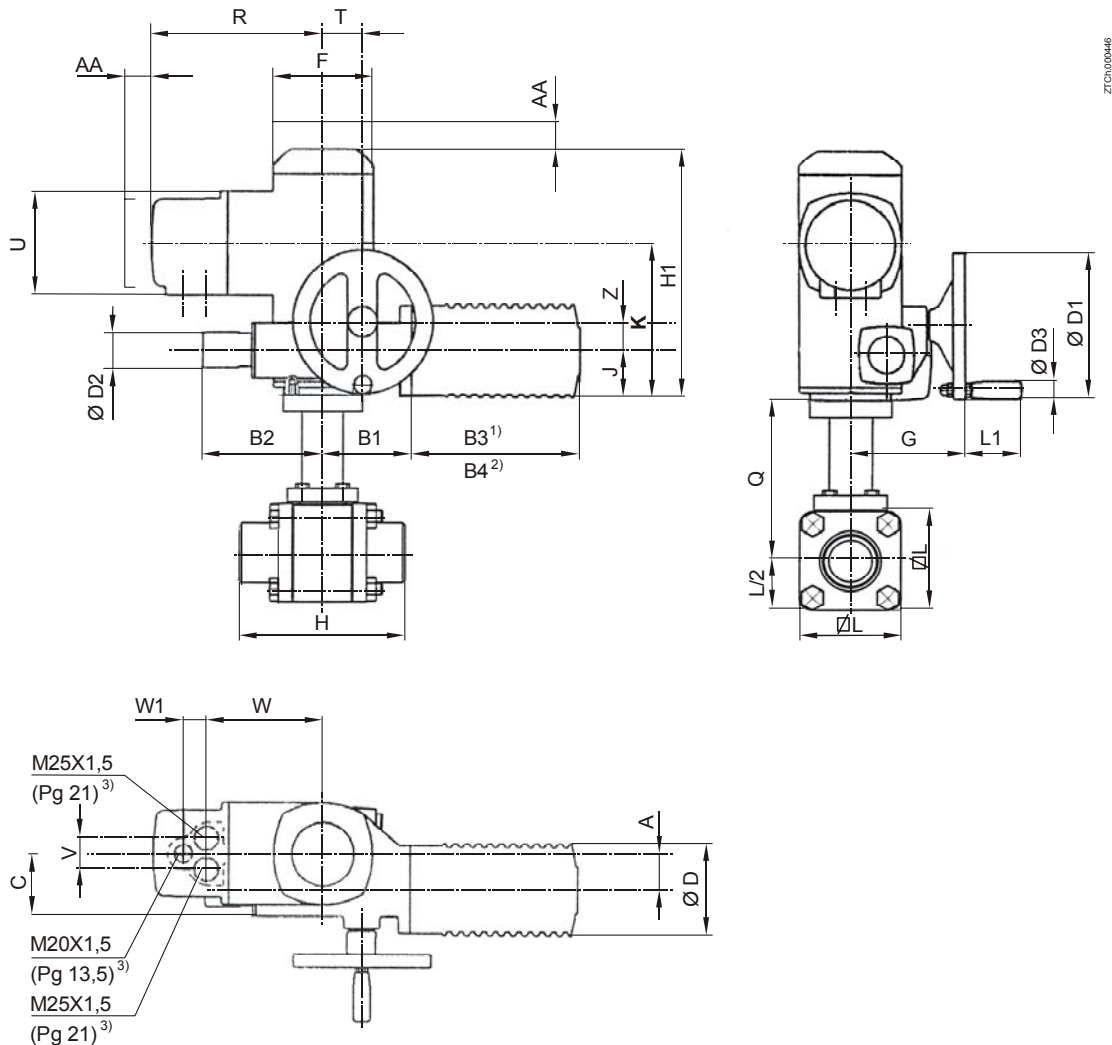


- AUTOMATYKA CHŁODNICZA
- ARMATURA • URZĄDZENIA

Zawory kulowe silnikowe XAD i IXAD DN = 40 do 80 mm do NH₃, R404A... CO₂

WYMIARY



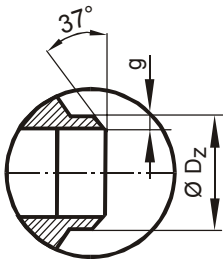
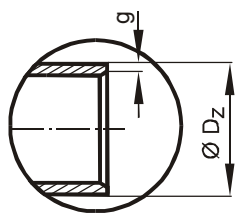
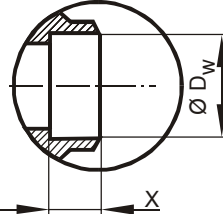
| DN | A | B1 | B2 | B3 ¹⁾ | B4 ²⁾ | C | ØD | ØD1 | ØD2 | ØD3 | F | G | H | H1 | J |
|----|----|-----|-----|------------------|------------------|----|-----|-----|-----|-----|-----|-----|-----|-----|----|
| 40 | 40 | 101 | 137 | 190 | 274 | 71 | 105 | 160 | 40 | 20 | 115 | 128 | 127 | 275 | 50 |
| 50 | | | | | | | | | | | | | 154 | | |
| 65 | | | | | | | | | | | | | 186 | | |
| 80 | | | | | | | | | | | | | 202 | | |

| DN | K | L | L1 | Q | R | T | U | V | W | W1 | Z | AA mm | Masa kg* |
|----|-----|-----|----|-----|-----|----|-----|----|-----|----|----|-------|----------|
| 40 | 170 | 90 | 63 | 162 | 195 | 45 | 115 | 35 | 135 | 26 | 32 | 30 | 23 |
| 50 | | 110 | | 172 | | | | | | | | | 27 |
| 65 | | 130 | | 218 | | | | | | | | | 33 |
| 80 | | 150 | | 228 | | | | | | | | | 40 |

AA min. = minimalny odstęp dla demontażu pokrywy.

* masa przybliżona i dotyczy napełnień z zasilaniem 3-fazowym 3 x 400 V 50 Hz.

TYPY KRÓCĆÓW PRZYŁĄCZENIOWYCH

| Króćce do rur stalowych czarnych | Króćce do rur ze stali nierdzewnej | Króćce do rur miedzianych |
|--|--|--|
|  |  |  |
| Szyjkowy do przyspawania doczołowego Typy: S (WN) – standardowy wg ASTM M – wg DIN 2448 DN 40 do 80 mm | Do przyspawania rury ze stali nierdzewnej o grubości ścianki 2 mm Klasa H DN= 40 do 80 mm | Kielichowy do wlotowania rury Typu B (ODS) Wg (ANSI B.16.22) do rur d_{zewn.} rury Cu 1 ⁵ / ₈ " do 3 ¹ / ₈ " (~ 42 do 76 mm) (DN zaworu = 40 do 80 mm) |

ZTCh.0005W

W oznaczeniu typu zaworu typ króćców przyłączeniowych określa ostatnia litera. Na przykład zawór typu D050XADS ma króćce przyłączeniowe typu S = szyjkowe do przyspawania doczołowego typu S = wg ASTM, całowe.

WYMIARY KRÓCĆÓW PRZYŁĄCZENIOWYCH

• Zawory kulowe stalowe XAD

| Zawory z przyłączami do przyspawania S | | | | | Zawory z przyłączami do przyspawania M | | | | |
|--|----|------|-----|------------|--|----|------|-----|------------|
| | DN | Dz | g | Typ zaworu | | DN | Dz | g | Typ zaworu |
| 1 ¹ / ₂ " | 40 | 48,3 | 3,6 | D040XADS | 1 ¹ / ₂ " | 40 | 48,3 | 2,6 | D040XADM |
| 2" | 50 | 60,3 | 4 | D050XADS | 2" | 50 | 60,3 | 2,9 | D050XADM |
| 2 ¹ / ₂ " | 65 | 76,1 | 5 | D065XADS | 2 ¹ / ₂ " | 65 | 76,1 | 2,9 | D065XADM |
| 3" | 80 | 88,9 | 5,6 | D080XADS | 3" | 80 | 88,9 | 3,2 | D080XADM |

| Zawory z przyłączami do wlotowania B | | | | | Zawory z przyłączami do przyspawania H | | | | |
|--------------------------------------|----|------|----|------------|--|----|------|---|------------|
| | DN | Dw | X | Typ zaworu | | DN | Dz | g | Typ zaworu |
| 1 ⁵ / ₈ " | 40 | 41,5 | 22 | D040XADB | 1 ¹ / ₂ " | 40 | 48,3 | 2 | D040XADH |
| 2 ¹ / ₈ " | 50 | 54,3 | 25 | D050XADB | 2" | 50 | 60,3 | 2 | D050XADH |
| 2 ⁵ / ₈ " | 65 | 66,9 | 25 | D065XADB | 2 ¹ / ₂ " | 65 | 76,1 | 2 | D065XADH |
| 3 ¹ / ₈ " | 80 | 79,6 | 30 | D080XADB | 3" | 80 | 88,9 | 2 | D080XADH |

• Zawory kulowe ze stali nierdzewnej IXADH

Przyłącza do przyspawania typu H

| | DN | Dz | g | Typ zaworu |
|---------------------------------|----|------|---|------------|
| 1 ¹ / ₂ " | 40 | 48,3 | 2 | I040XADH |
| 2" | 50 | 60,3 | 2 | I050XADH |
| 2 ¹ / ₂ " | 65 | 76,1 | 2 | I065XADH |
| 3" | 80 | 88,9 | 2 | I080XADH |

Wyłączny dystrybutor firm: Hansen Tech., USA i RFF, Francja

ZTCh[®]

ZTCh - Zakład Techniki Chłodniczej

85-861 Bydgoszcz ul. Glinki 144
 tel. (052) 3450 430, 3450 432
 fax (052) 3450 630
 e-mail: ztch @ ztch.pl
 http:// www.ztch.pl