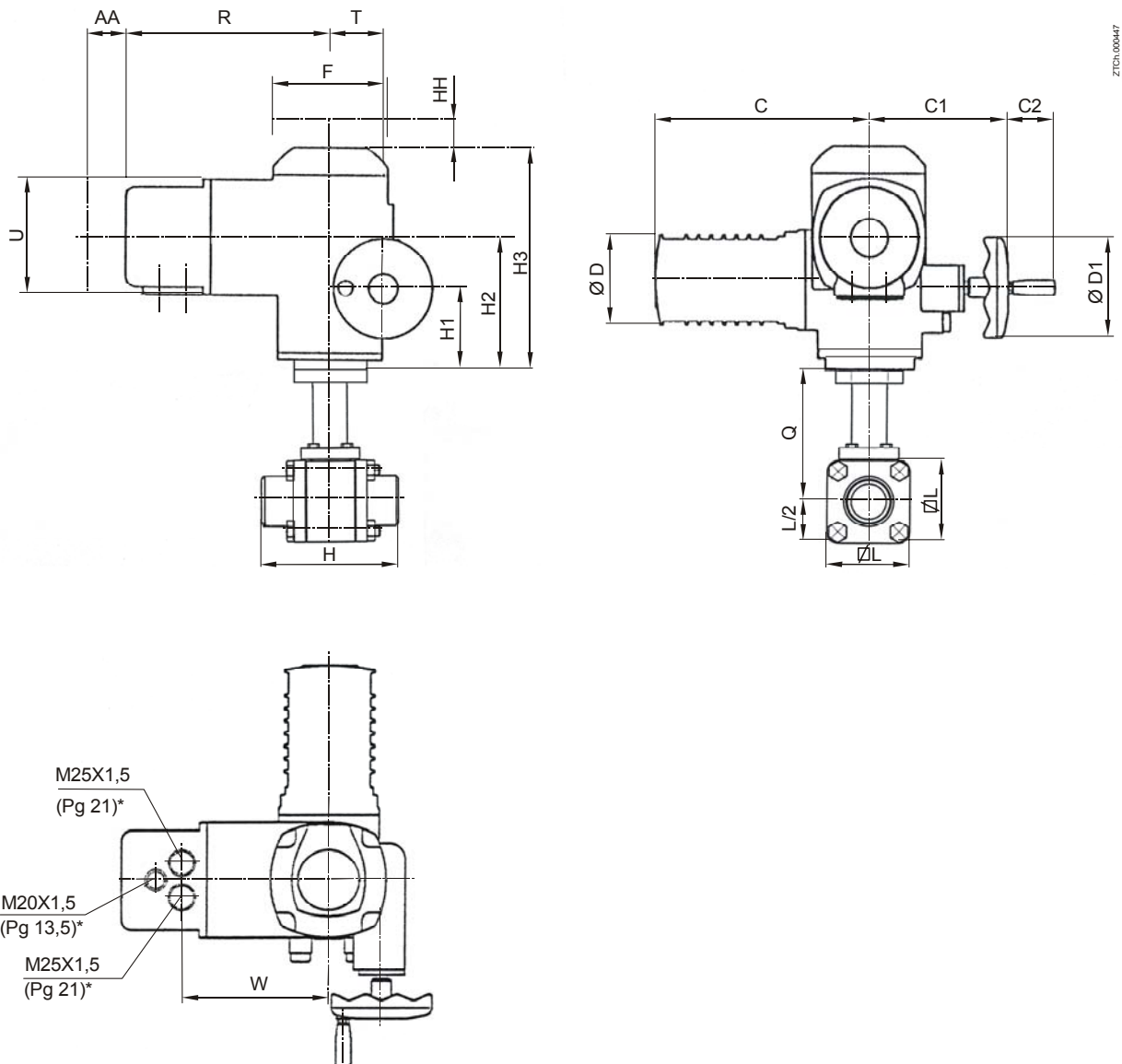


- AUTOMATYKA CHŁODNICZA
- ARMATURA • URZĄDZENIA

## Zawory kulowe silnikowe XAD i IXAD DN = 25 i 32 mm do NH<sub>3</sub>, R404A... CO<sub>2</sub>

### WYMIARY

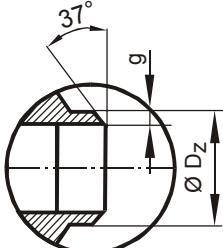
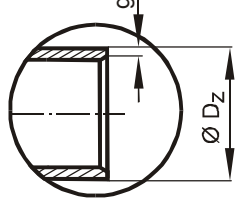
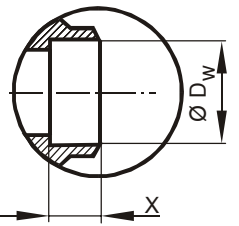


DN	C	C1	C2	Ø D	Ø D1	F	H	H1	H2	H3	L	Q	R	T	U	W	AA min	HH min	Masa kg*
25	215	119	47	94	100	115	102	69	118	207	65	121	195	42	115	135	30	40	10,8
32	215	119	47	94	100	115	110	69	118	207	80	128	195	42	115	135	30	40	11,9

AA min i HH min = minimalny odstęp dla demontażu pokrywy

\* masa przybliżona i dotyczy napędów z zasilaniem 1-fazowym 230 V 50 Hz.

## TYPY KRÓCĆÓW PRZYŁĄCZENIOWYCH

Króćce do rur stalowych czarnych	Króćce do rur ze stali nierdzewnej	Króćce do rur miedzianych
		
<b>Szytkowy do przyspawania doczołowego</b>  Typy: <b>S</b> (WN) – standardowy wg ASTM <b>M</b> – wg DIN 2448 DN 25 i 32 mm	<b>Do przyspawania rury ze stali nierdzewnej o grubości ścianki 2 mm</b>  Klasa H DN 25 i 32 mm	<b>Kielichowy do wlotowania rury</b> Typu B (ODS) Wg (ANSI B.16.22) <b>do rur <math>d_{zewn.}</math> rury Cu</b> 1 1/8" i 1 3/8" (28 i 35 mm) (DN zaworu = 25 i 32 mm)

ZTCh.0004w

W oznaczeniu typu zaworu typ króćców przyłączeniowych określa ostatnia litera. Na przykład zawór typu D032YADS ma króćce przyłączeniowe typu S = szytkowe do przyspawania doczołowego typu S = wg ASTM, calowe.

## WYMIARY KRÓCĆÓW PRZYŁĄCZENIOWYCH

### • Zawory stalowe

Zawory z przyłączami do przyspawania S					Zawory z przyłączami do przyspawania M				
	DN	Dz	g	Typ zaworu		DN	Dz	g	Typ zaworu
1"	25	33,7	3,6	D025XADS	1"	25	33,7	2,6	D025XADM
1-1/4"	32	42,4	3,6	D032XADS	1-1/4"	32	42,4	2,6	D032XADM

Zawory z przyłączami do wlotowania B					Zawory z przyłączami do przyspawania H				
	DN	Dw	X	Typ zaworu		DN	Dz	g	Typ zaworu
1"	25	28,8	20	D025XADB	1"	25	33,7	2	D025XADH
1-1/4"	32	35,2	22	D032XADB	1-1/4"	32	42,4	2	D032XADH

### • Zawory ze stali nierdzewnej

#### Przyłącza do przyspawania typu H

	DN	Dz	g	Typ zaworu
1"	25	33,7	2	I025XADH
1-1/4"	32	42,4	2	I032XADH

Wyłączny dystrybutor firm: Hansen Tech., USA i RFF, Francja

**ZTCh**<sup>®</sup>

ZTCh - Zakład Techniki Chłodniczej

85-861 Bydgoszcz ul. Glinki 144  
 tel. (052) 3450 430, 3450 432  
 fax (052) 3450 630  
 e-mail: [ztch@ztch.pl](mailto:ztch@ztch.pl)  
<http://www.ztch.pl>