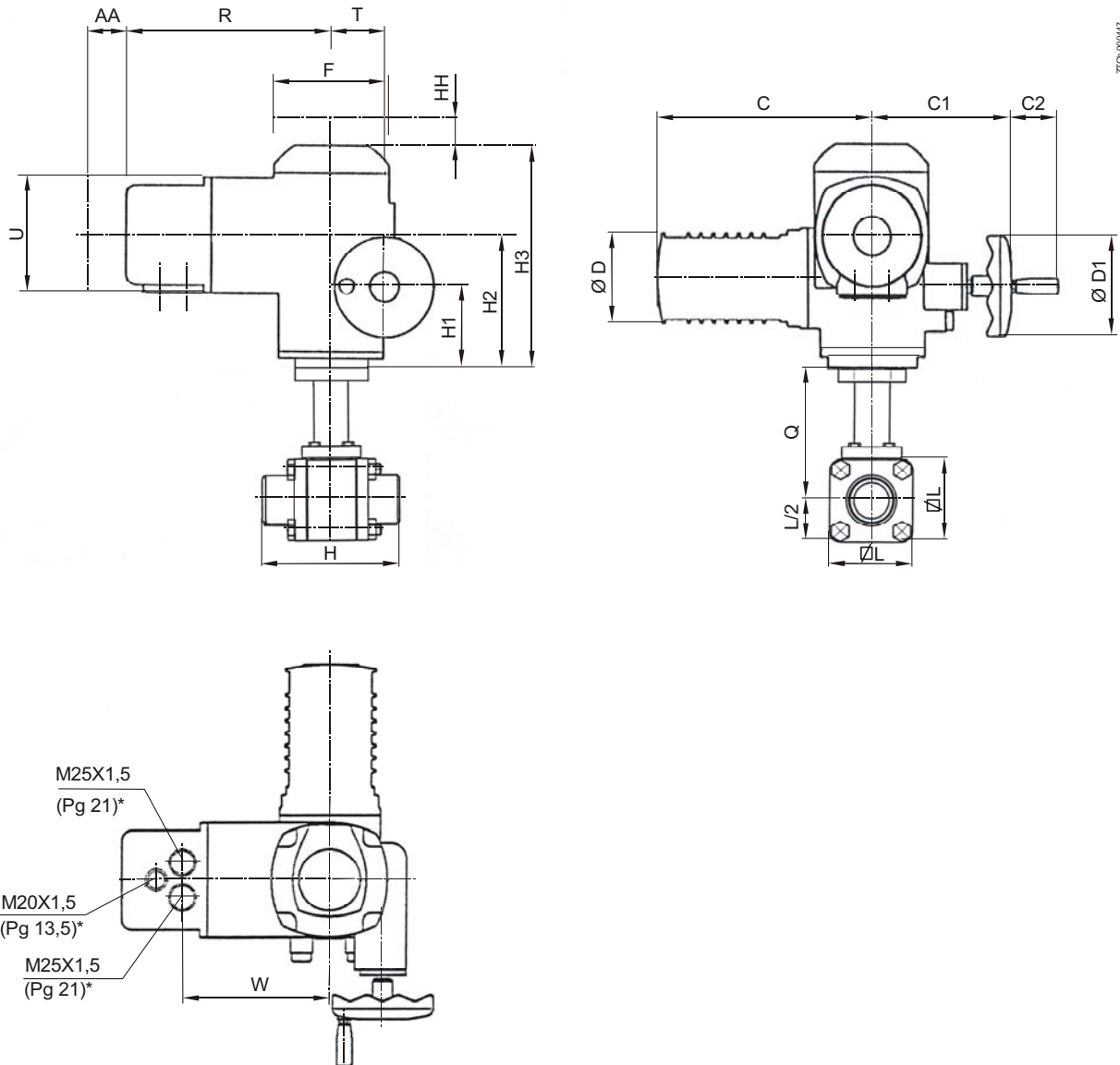


## Zawory kulowe silnikowe YAD DN = 32 i 40 mm do NH<sub>3</sub>, R404A... CO<sub>2</sub>

### Wymiary

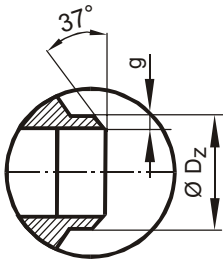
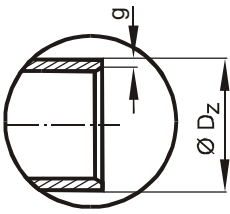
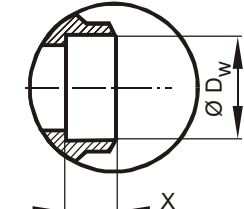


DN	C	C1	C2	Ø D	Ø D1	F	H			H1	H2	H3	L	Q	R	T	U	W	AA min	HH min	Masa kg*
							przyłącze														
32	215	119	47	94	100	115	S	—	136	69	118	207	65	121	195	42	115	135	30	40	10,8
							M	—	102												
							B	—	136												
							H	—	102												
40	215	119	47	94	100	115	S	—	144	69	118	207	80	128	195	42	115	135	30	40	11,9
							M	—	110												
							B	—	144												
							H	—	110												

AA min i HH min = minimalny odstęp dla demontażu pokrywy

\* masa przybliżona i dotyczy napędów z zasilaniem 1-fazowym 230 V 50 Hz.

## Typy króćców przyłączeniowych

Króćce do rur stalowych czarnych	Króćce do rur ze stali nierdzewnej	Króćce do rur miedzianych
		
<b>Szyjkowy do przyspawania doczołowego</b>  Typy: <b>S</b> (WN) – standardowy wg ASTM <b>M</b> – wg DIN 2448 DN 32 i 40 mm	<b>Do przyspawania rury ze stali nierdzewnej o grubości ścianki 2 mm</b>  Klasa H DN= 32 i 40 mm	<b>Kielichowy do wlotowania rury</b> Typu <b>B</b> (ODS) Wg (ANSI B.16.22) <b>do rur d<sub>zewn.</sub> rury Cu</b> 1 3/8" i 1 5/8" (35 i ~ 42 mm) (DN zaworu = 32 i 40 mm)

ZTCh.0002w

W oznaczeniu typu zaworu typ króćców przyłączeniowych określa ostatnia litera. Na przykład zawór typu D032YADS ma króćce przyłączeniowe typu S = szyjkowe do przyspawania doczołowego typu S = wg ASTM, całowe.

## Wymiary króćców przyłączeniowych

Zawory z przyłączami do przyspawania S					Zawory z przyłączami do przyspawania M				
	DN	Dz	g	Typ zaworu		DN	Dz	g	Typ zaworu
1-1/4"	32	42,4	3,6	D032YADS	1-1/4"	32	42,4	2,6	D032YADM
1-1/2"	40	48,3	3,6	D040YADS	1-1/2"	40	48,3	2,6	D040YADM

Zawory z przyłączami do wlotowania B					Zawory z przyłączami do przyspawania H				
	DN	Dw	X	Typ zaworu		DN	Dz	g	Typ zaworu
1-3/8"	32	35,2	22	D032YADB	1-1/4"	32	42,4	2	D032YADH
1-5/8"	40	41,5	22	D040YADB	1-1/2"	40	48,3	2	D040YADH

Wyłączny dystrybutor firm: Hansen Tech., USA i RFF, Francja

**ZTCh**<sup>®</sup>

**ZTCh - Zakład Techniki Chłodniczej**

85-861 Bydgoszcz ul. Glinki 144  
 tel. (052) 3450 430, 3450 432  
 fax (052) 3450 630  
 e-mail: ztch @ ztch.pl  
 http:// www.ztch.pl