

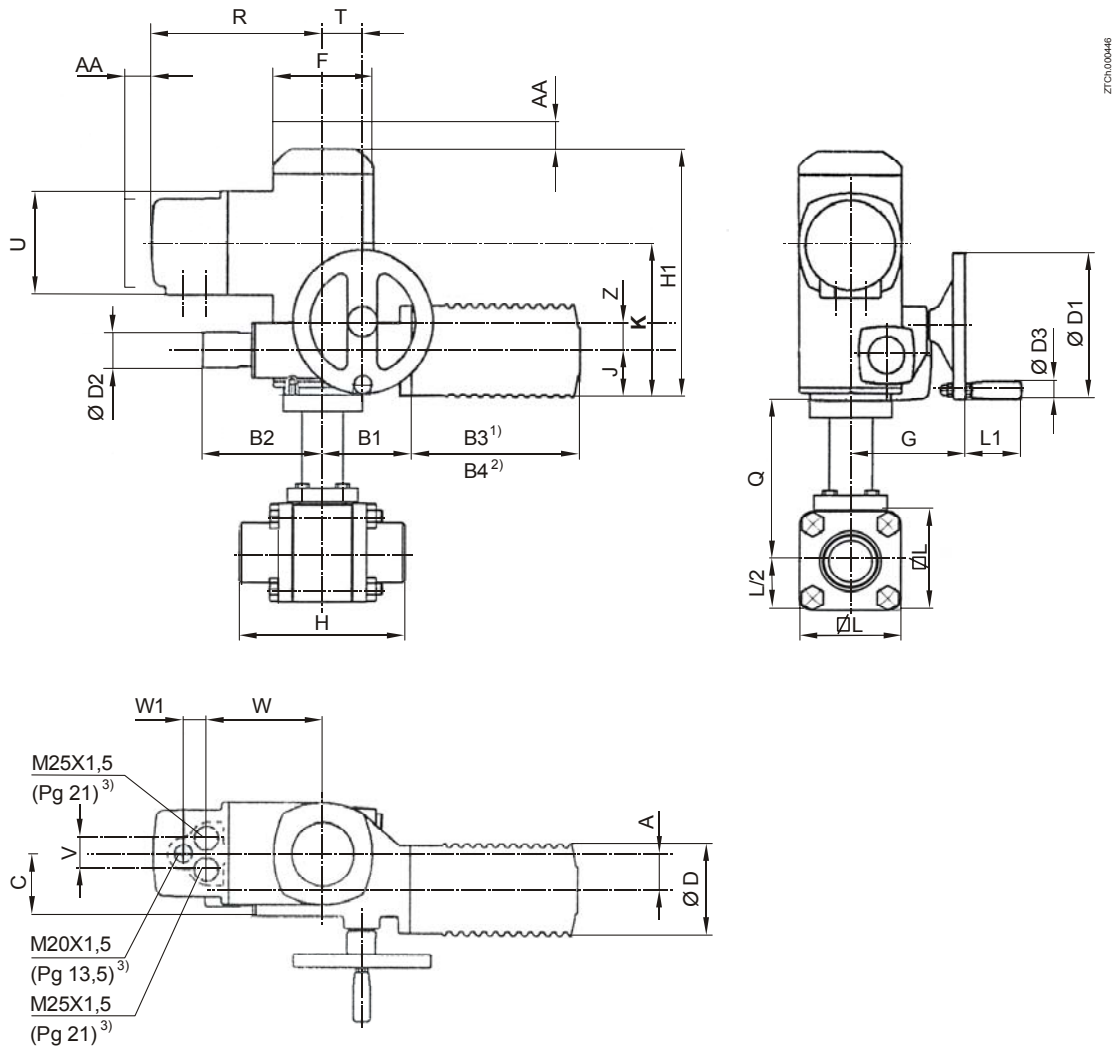
Wyłączny dystrybutor firmy HANSEN, USA i RFF, Francja

Firma od 1990 r.

- AUTOMATYKA CHŁODNICZA
- ARMATURA • URZĄDZENIA

Zawory kulowe silnikowe YAD DN = 50 do 100 mm do NH₃, R404A... CO₂

Wymiary



DN	A	B1	B2	B3 ¹⁾	B4 ²⁾	C	ØD	ØD1	ØD2	ØD3	F	G	H	
													przyłącze	
50													S	127
													M	167
													B	167
													H	127
65	40	101	137	190	274	71	105	160	40	20	115	128	S	154
													M	154
													B	194
													H	154
80													S	186
													M	186
													B	236
													H	186
100													S	202
													M	202
													B	262
													H	202

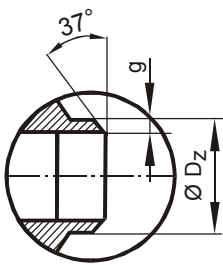
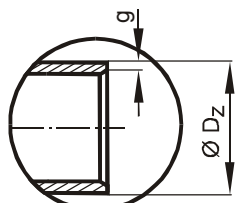
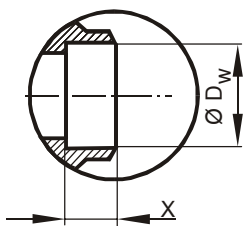
c. d. tabeli

DN	H1	J	K	L	L1	Q	R	T	U	V	W	W1	Z	AA mm	Masa kg*
50	275	50	170	90	63	162	195	45	115	35	135	26	32	30	23
65				110		172									27
80				130		218									33
100				150		228									40

AA min. = minimalny odstęp dla demontażu pokrywy.

* masa przybliżona i dotyczy napędów z zasilaniem 3-fazowym 3 x 400 V 50 Hz.

Typy króćców przyłączeniowych

Króćce do rur stalowych czarnych	Króćce do rur ze stali nierdzewnej	Króćce do rur miedzianych
		
<p>Szyjkowy do przyspawania doczołowego</p> <p>Typy: S (WN) – standardowy wg ASTM M – wg DIN 2448 DN 50 do 100 mm</p>	<p>Do przyspawania rury ze stali nierdzewnej o grubości ścianki 2 mm</p> <p>Klasa H DN= 50 do 100 mm</p>	<p>Kielichowy do wlotowania rury</p> <p>Typu B (ODS) Wg (ANSI B.16.22) do rur d_{zewn.} rury Cu 2 1/8" do 4 1/8" (54 do 104 mm) (DN zaworu = 50 do 100 mm)</p>

ZTCh.0002w

W oznaczeniu typu zaworu typ króćców przyłączeniowych określa ostatnia litera. Na przykład zawór typu D050YADS ma króćce przyłączeniowe typu S = szyjkowe do przyspawania doczołowego typu S = wg ASTM, całowe.

Wymiary króćców przyłączeniowych

Zawory z przyłączami do przyspawania S					Zawory z przyłączami do przyspawania M				
	DN	Dz	g	Typ zaworu		DN	Dz	g	Typ zaworu
2"	50	60,3	4	D050YADS	2"	50	60,3	2,9	D050YADM
2-1/2"	65	76,1	5	D065YADS	2-1/2"	65	76,1	2,9	D065YADM
3"	80	88,9	5,6	D080YADS	3"	80	88,9	3,2	D080YADM
4"	100	114,4	6,3	D100YADS	4"	100	114,4	3,6	D100YADM

Zawory z przyłączami do wlotowania B					Zawory z przyłączami do przyspawania H				
	DN	Dw	X	Typ zaworu		DN	Dz	g	Typ zaworu
2-1/8"	50	54,3	25	D050YADB	2"	50	60,3	2	D050YADH
2-5/8"	65	66,9	25	D065YADB	2-1/2"	65	76,1	2	D065YADH
3-1/8"	80	79,6	30	D080YADB	3"	80	88,9	2	D080YADH
4-1/8"	100	105	30	D100YADB	4"	100	114,4	2	D100YADH

Wyłączny dystrybutor firm: Hansen Tech., USA i RFF, Francja



ZTCh - Zakład Techniki Chłodniczej

85-861 Bydgoszcz ul. Glinki 144
tel. (052) 3450 430, 3450 432
fax (052) 3450 630
e-mail: ztch @ ztch.pl
http:// www.ztch.pl