

Wyłączny dystrybutor firmy HANSEN, USA i RFF, Francja

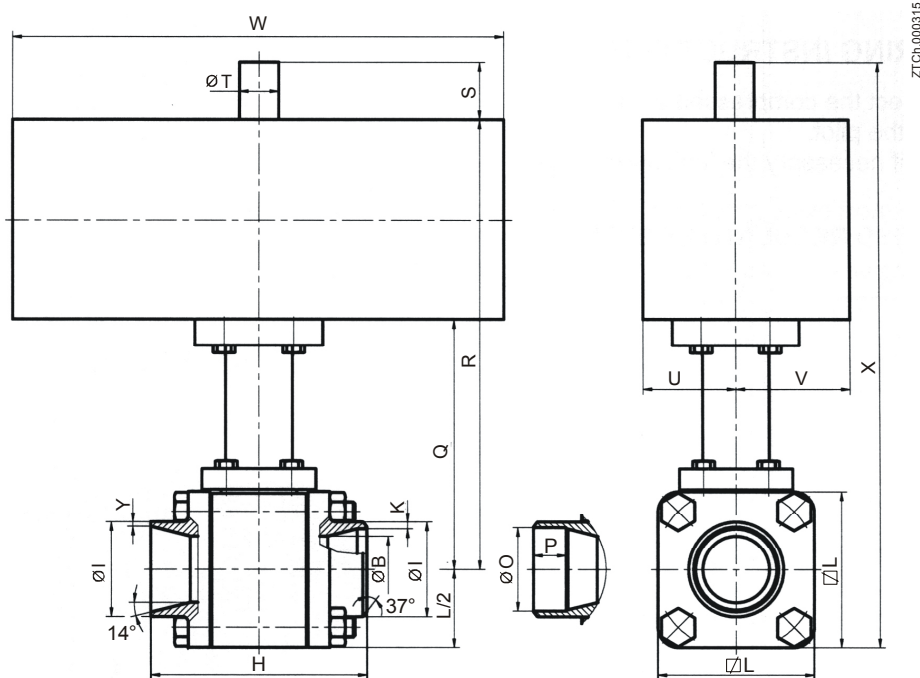
- AUTOMATYKA CHŁODNICZA
- ARMATURA • URZĄDZENIA

Zawory kulowe stalowe pneumatyczne YPD

Niepełoprzelotowe, DN = 32 do 100 mm

Karta wymiarowa

Zawory firmy RFF



Wymiary ogólne

DN	B	L	Q	R	S	T	U	V	W
32	26,5	65	121	13,5	14	35	50	7	65
40	35	80	128	13,5	14	35	50	7	65
50	41,5	90	162	17,5	17	55	70	9	70
65	52,5	110	172	17,5	17	55	70	9	70
80	66	130	218	21,5	22	70	102	11	100
100	78	150	228	21,5	22	70	102	11	100

Z przyłączami do przyspawania S

Z przyłączami do przyspawania M

	DN	H	I	K	Typ		DN	H	I	K	Typ
1-1/4"	32	136	42,4	3,6	D032YPDS..	1-1/4"	32	102	42,4	2,6	S032YPDM..
1-1/2"	40	144	48,3	3,6	D040YPDS..	1-1/2"	40	110	48,3	2,6	S040YPDM..
2"	50	127	60,3	4	D050YPDS..	2"	50	167	60,3	2,9	S050YPDM..
2-1/2"	65	154	76,1	5	D065YPDS..	2-1/2"	65	154	76,1	2,9	S065YPDM..
3"	80	186	88,9	5,6	D080YPDS..	3"	80	186	88,9	3,2	S080YPDM..
4"	100	202	114,4	6,3	D100YPDS..	4"	100	202	114,4	3,6	S100YPDM..

Z przyłączami do wlotowania B

Z przyłączami do przyspawania H

	DN	H	O	P	Typ		DN	H	I	Y	Typ
1-3/8"	32	136	35,2	22	D032YPDB..	1-1/4"	32	102	42,4	2	S032YPDH..
1-5/8"	40	144	41,5	22	D040YPDB..	1-1/2"	40	110	48,3	2	S040YPDH..
2-1/8"	50	167	54,3	25	D050YPDB..	2"	50	127	60,3	2	S050YPDH..
2-5/8"	65	194	66,9	25	D065YPDB..	2-1/2"	65	154	76,1	2	S065YPDH..
3-1/8"	80	236	79,6	30	D080YPDB..	3"	80	186	88,9	2	S080YPDH..
4-1/8"	100	262	105	30	D100YPDB..	4"	100	202	114,4	2	S100YPDH..

Oznaczenie typu należy uzupełnić o dalsze dane dotyczące napędu

Uwaga: DN oznacza średnicę nominalną przyłączy.

Do NH₃, R22 i innych mediów. Temperatury robocze medium: -50 do 150°C, maksymalne ciśnienie 25 bar, na życzenie 40 bar, temperatura otoczenia napędu -20°C do 85°C.