

HANSEN TECHNOLOGIES CORPORATION



Zawór regulacyjny temperatury oleju HOTV 2''

**Dane techniczne, zastosowania,
instrukcje konserwacji i części**

**Zawory regulacyjne
temperatury oleju
1'', 1½'', 2'', 2½'', 3''
25, 40, 50, 65, 80 mm
firmy HANSEN**

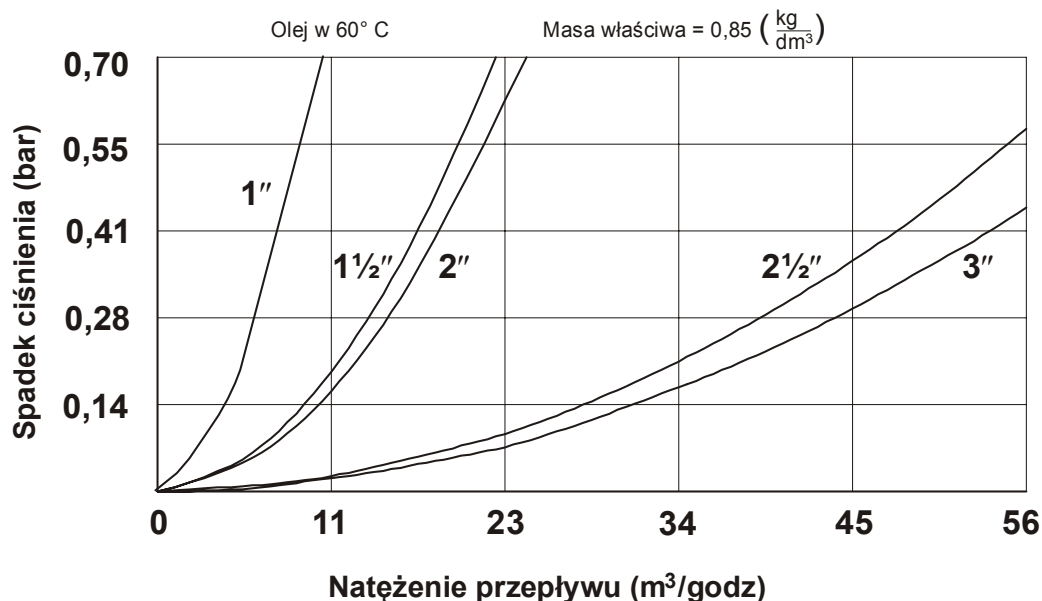
do obiegów chłodzenia oleju

WSTĘP

Zawory regulacyjne temperatury są zaworami trójdrogowymi mieszającymi stosowanymi do dokładnej regulacji temperatury oleju sprężarek śrubowych lub innych instalacji chłodzenia oleju w odpowiednim zakresie parametrów konstrukcyjnych. Wewnętrzny element termostacyjny płynnie reguluje utrzymując prawie stałą temperaturę na wylocie z zaworu.

Gdy olej i czynnik chłodniczy przepływają przez sprężarkę śrubową olej nagrzewa się. Gorący olej jest doprowadzany do zaworu i również do wymiennika ciepła. Z wymiennika zimny olej dopływa do drugiej strony zaworu. Element termostacyjny moduluje przepływ oleju z króćca zimnego i króćca oleju gorącego tak, by utrzymać na wylocie nominalne nastawy temperatury.

ZALEŻNOŚĆ NATĘŻENIA PRZEPLYWU I SPADKU CIŚNIENIA



ZALETY

- Łatwe do konserwacji – zawór może pozostawać zamontowanym w rurociągu
- Trwała teflonowa uszczelka ślizgowa nadaje się do większości czynników chłodniczych, olejów i temperatur, odmiennie niż w wypadku konstrukcji z uszczelką O-ringową.
- Nadaje się do mieszania i przełączania przepływu

GLÓWNE CECHY

- Mocne, konstrukcji całkowicie stalowej, przyłącza do przyspawania
- Mały spadek ciśnienia
- Element termostatyczny jest ze stali nierdzewnej i z galwanicznie zabezpieczonym czujnikiem pomiarowym
- Nadaje się do olejów w instalacjach amoniakalnych, R22, R134a i z innymi kompatybilnymi czynnikami

DANE TECHNICZNE

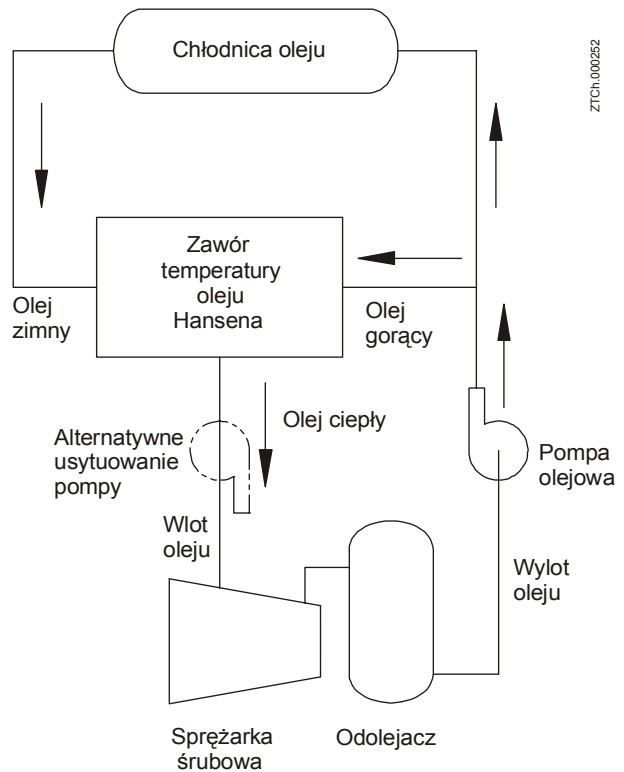
- Maksymalne ciśnienie robocze: standardowo 27 bar. W sprawie wyższych ciśnień skontaktować się z firmą Hansen
- Korpus: 1" –ASTM A29, 1018CRS, 1-1/2"-3" staliwo, ASTM-A352 LCB
- Pokrywa: płyta stalowa, ASTM-A36
- Uszczelnienie ślizgowe: kompozyt teflonowy
- Uszczelka pokrywy: bezazbestowa uszczelka wzmocniona włóknem
- Dokładność regulacji: $\pm 6^\circ \text{C}$ temperatury nominalnej

DOBÓR

Zawory 1/2" (40 mm) SW i 2" (50 mm) SW lub BW

Dostępne są 2 modele o wielkości 1 1/2" (40 mm) i 2" (50 mm): HOTV i HOTW. Różnią się jedynie usytuowaniem wlotów gorącego i zimnego oleju.

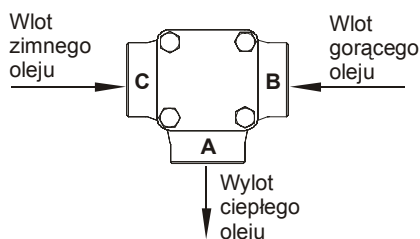
TYPOWE ZASTOSOWANIA DO MIESZANIA



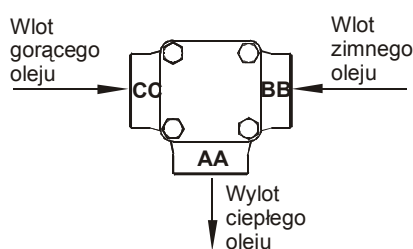
Zawory 1" (25 mm) SW, 2 1/2" (65 mm) SW lub BW i 3" (80 mm) BW

Jest tylko jeden model zaworów 1" (25 mm), 2 1/2" (65 mm) i 3" (80 mm). Korpus tych zaworów w kształcie litery T umożliwia odwrócenie wlotów na przeciwne przez proste odwrócenie zaworu.

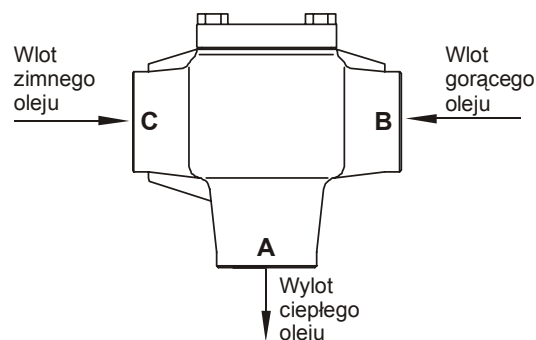
HOTV - widok z przodu



HOTW - widok z przodu



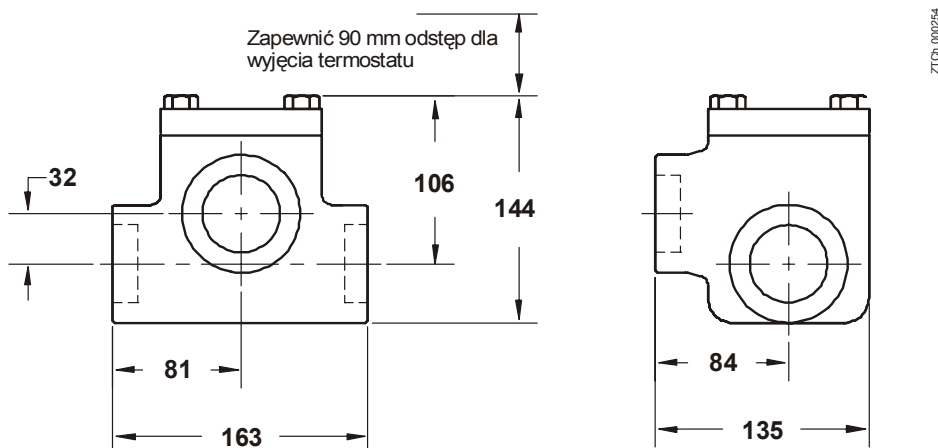
HOTV - widok z przodu



MONTAŻ

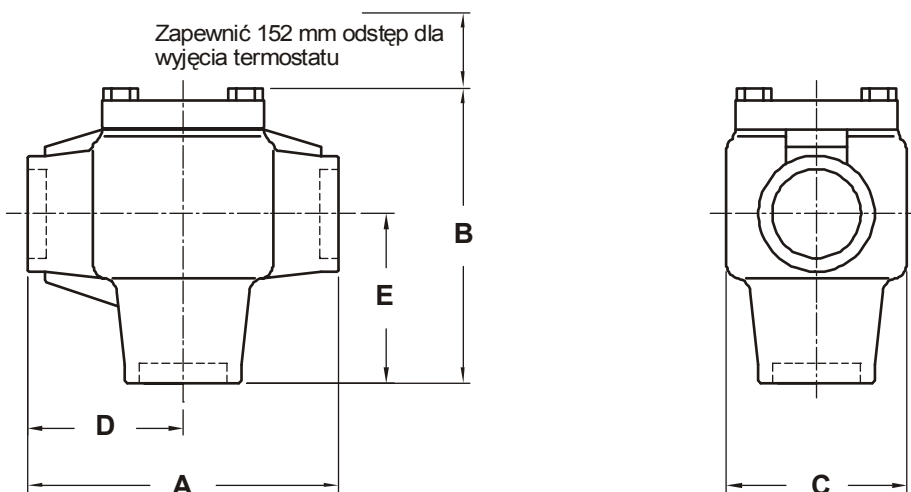
Przed wstawianiem zaworu w rurociąg należy zdemontować z zaworu pokrywę i element termostacyjny. Można go montować w dowolnym położeniu. Unikać montowania zaworu w górnym punkcie instalacji, gdzie może powstać kieszka gazowa. Po wstawianiu zaworu w rurociąg ponownie zmontować zawór i przed oddaniem do eksploatacji sprawdzić na szczelność.

WYMIARY MONTAŻOWE (mm) ZAWORY 1½" (40 mm) I 2" (50 mm) SW lub BW



ZAWORY 1" SW (25 mm), 2½" (65 mm) SW lub BW i 3" (80 mm) BW

Wielkość zaworu	A	B	C	D	E
1" SW	135	143	90	68	88
2½" SW/BW 3" BW	262	247	151	131	142



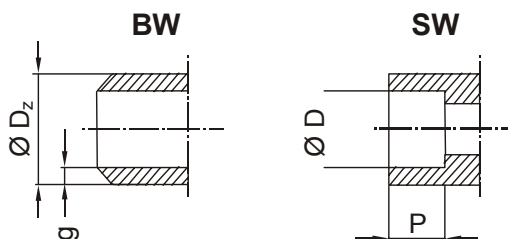
Dodatkowa informacja ZTCh: wymiary przyłączy (mm)

Przyłącza SW

DN (cale/mm)	D	P
1" (25)	34,7	12,7
1½" (40)	49,0	19,1
2" (50)	62,1	19,1
2½" (65)	74,8	25,4
3" (80)	90,8	25,4

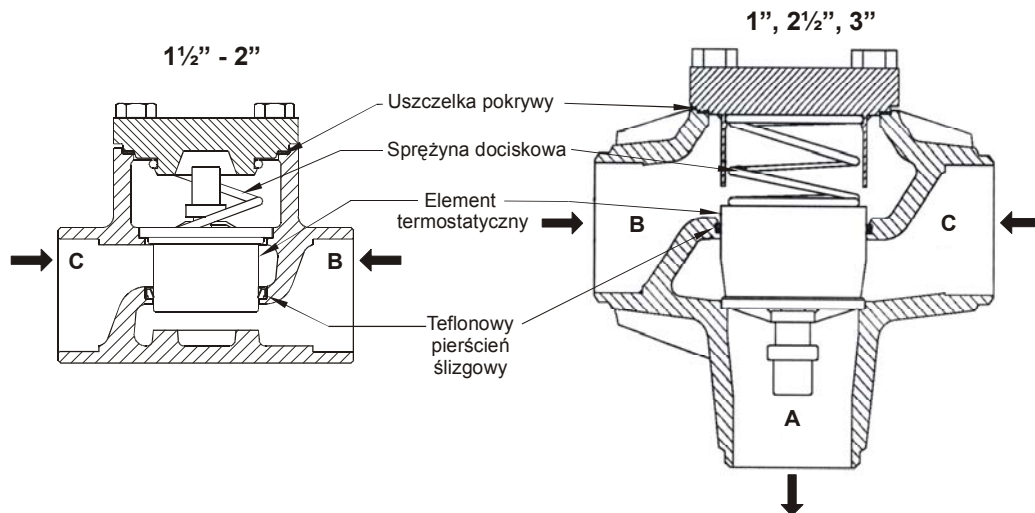
Przyłącza BW

DN (cale/mm)	Dz	g
2" (50)	60,3	3,9
2½" (65)	73,0	5,2
3" (80)	88,9	5,5



SW - jest króćcem gniazdowym do przyspawania rury stalowej, BW jest króćcem szyjkowym do przyspawania.

CZĘŚCI ZAMIENNE



OBSŁUGA TECHNICZNA I KONSERWACJA

Przed rozmontowaniem zaworu do konserwacji sprawdzić czy został on „odcięty” od instalacji i odessany do ciśnienia atmosferycznego. Równomiernie poluzować śruby pokrywy, rozszczelnąć złącze na uszczelce i sprawdzić czy nie ma nadciśnienia z powodu resztek oleju lub czynnika chłodniczego. Następnie wyjąć śruby. Wyjąć element termostatyczny i wymienić, jeśli potrzeba. Ponownie zamontować sprężynę dociskową. Założyć nową uszczelkę. Ponownie zamontować pokrywę. Śruby pokrywy zaworów 1”, 1 1/2” i 2” dokręcić równomiernie momentem 80 Nm a zaworów 2 1/2” i 3” momentem 170 Nm. Przed przekazaniem zaworu do eksploatacji sprawdzić szczelność.

OSTRZEŻENIE

Przed doбором, użytkowaniem lub obsługą techniczną należy gruntownie przeczytać i zrozumieć niniejsze instrukcje i odnośne przepisy bezpieczeństwa. Zawory te mogą montować, eksploatować i konserwować jedynie wykształceni i przeszkoleni technicy. Nie wolno przekraczać podanych wartości granicznych temperatur i ciśnienia. Elementów nie wolno demontować z instalacji dopóki ciśnienie w niej nie zostanie zredukowane do atmosferycznego. Zapoznać się też z przepisami bezpieczeństwa w aktualnym cenniku i przepisami bhp dostarczonymi wraz z wyrobem. Wyciekający czynnik chłodniczy może spowodować uszkodzenie ciała, szczególnie oczu i płuc.

GWARANCJA

Zawory Hansena mają gwarancję na 1 rok licząc od wysyłki z fabryki. Gwarancja nie obejmuje szkód wynikowych ani robocizny w terenie.

WYKAZ CZĘŚCI

Zespół naprawczy elementu termostatycznego (składa się z 1 elementu termostatycznego i uszczelki pokrywy)				
Zakres	Temperatura nominalna (°C)	Numer części		
		1”	1 1/2”, 2”	2 1/2”, 3”
B	49	30-1112	30-1104	30-1109
A	54	—	30-1103	30-1106
D	60	30-1113	30-1105	—
F	66	—	30-1117	—
G	77	30-1115	—	30-1116

TABELA DOBORU TEMPERATUR

Typ zaworu i przyłącza		Wielkość cale/mm	Zakresy temperatur (nastawy)							
SW	BW		A	B	D	E	F	G	H	
HOTV	-	1”/25		x	x				x	x
HOTV	-	1 1/2”/40	x	x	x	x	x	x	x	x
HOTV	HOTVB	2”/50	x	x	x	x	x	x	x	x
HOTV	HOTVB	2 1/2”/65	x	x	x				x	
	HOTV	3”/80	x	x	x				x	
HOTW	-	1 1/2”/40	x	x	x	x	x	x	x	x
HOTW	-	2”/50	x	x	x	x	x	x	x	x

Znakiem x oznaczono dostępne temperatury regulacji.

W sprawie innych temperatur kontaktować się z ZTCh.

SW – przyłącze gniazdowe do spawania rury stalowej (spoina pachwinowa)

BW – przyłącze szyjkowe do przyspawania doczołowego rury

Nastawy temperatury regulacji:

B: 49°C (standardowa)

A: 54°C

D: 60°C

E: 46°C

F: 66°C

G: 77°C

H: 43°C

ZAMAWIANIE: podać numer katalogowy, wielkość

króćców przyłączeniowych i nastawę temperatury.

Standardową temperaturą jest 49°C. Dostępne inne temperatury podano w Tabeli doboru temperatur. Zawory mają znak CE.

© 2004 Hansen Technologies Corporation.

© 2004-2006 ZTCh Wszelkie prawa do tłumaczenia na j. polski, adaptacji i edytorskie zastrzeżone.

ZTCh®

ZTCh® - ZAKŁAD TECHNIKI CHŁODNICZEJ

85-861 Bydgoszcz ul. Glinki 144

tel. (052) 345 04 30, 345 04 32

fax: (052) 345 06 30

e-mail: ztch@ztch.pl

www.ztch.pl