

## Dystrybutor

**P736**

## Presostaty podwójne

Presostaty ciśnienia serii P736, w zależności od modelu, mogą być stosowane do realizacji funkcji sterowania lub funkcji ograniczania.

Wszystkie modele są wyposażone w styki alarmowe (z wyjątkiem P736ALA).

Wszystkie modele mają mieszki z brązu fosforowego i mosiężne przyłącza ciśnieniowe.

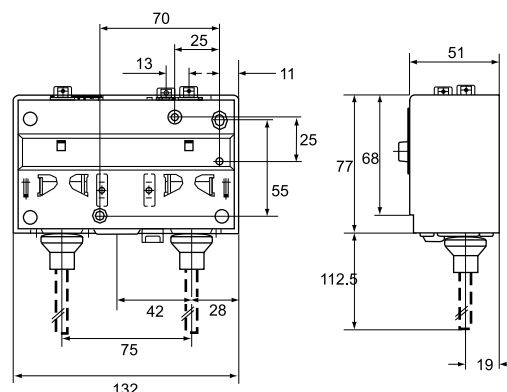
Modele przeznaczone do amoniaku są wyposażone w mieszki i przyłącza ciśnieniowe wykonane ze stali nierdzewnej.

**Właściwości**

- Łatwy dostęp do zacisków
- Niezawodny mechanizm ręcznego resetu
- Oddzielne styki alarmu dla odcięcia zarówno wysokiego, jak i niskiego ciśnienia (z wyjątkiem P736ALA)

**Zastosowanie**

Presostaty serii P736 są zaprojektowane specjalnie do pracy w różnych układach chłodniczych, jednocześnie po stronie wysokiego i niskiego ciśnienia. Poszczególne modele są oferowane z zakresami ciśnień roboczych odpowiadających parametrom pracy większości powszechnie używanych czynników niepowodujących korozji. Mogą być użyte w dowolnych aplikacjach, gdzie czynnikiem jest woda, powietrze itp. Dostępne są także modele przeznaczone do pracy w układach amoniakowych.



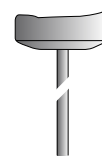
Wymiary w mm



Wersja 5



Wersja 15



Wersja 28



Wersja 30

## Dystrybutor

 P736  
 Presostaty podwójne

**P737 podwójne presostaty do układów pracujących na czynnikach niepowodujących korozji**

Kod	Lewa strona		Prawa strona		Budowa LP/HP (maks. ciśn.)	Wersja 5		Wersja 30	Aprobata PED
	Zakres (bar)	Histereza (bar)	Zakres (bar)	Histereza (bar)		Pakowane indywidual.	Pakowane zbiorczo	Pakowane indywidual.	
P736LCA	-0.5 do 7	0.5 do 3	3 do 30	3 (stałe)	LP: 22bar HP: 33 bar	-9300	-9320	-9400	---
P736MCA	-0.5 do 7	0.5 do 3	3 do 30	Reset ręczny **		-9300	-9320	---	
P736NGA	-0.5 do 7	Reset ręczny *	3 do 30	Auto Reset		---	***		
P736PGA	-0.5 do 7	Reset ręczny *	3 do 30	Reset ręczny **		-9300	---		

**P736 Podwójne presostaty wentylatora dla skraplaczy chłodzonych powietrzem (czynniki niepowodujące korozji)**

Kod	Lewa strona		Prawa strona		Budowa HP/HP (maks. ciśn.)	Wersja 5		Wersja 30	Aprobata PED
	Zakres (bar)	Histereza (bar)	Zakres (bar)	Histereza (bar)		Pakowane indywidual.	Pakowane zbiorczo	Pakowane indywidual.	
P736ALA	3.5 do 21	1.8 (stałe)	3.5 do 21	1.8 (stałe)	30 bar	-9351	****	---	---

**P736 Podwójne presostaty do czynników niepowodujących korozji**

Kod	Lewa strona		Prawa strona		Budowa LP/HP (maks. ciśn.)	Wersja 5		Wersja 28	Aprobata PED
	Zakres (bar)	Histereza (bar)	Zakres (bar)	Histereza (bar)		Pakowane indywidual.	Pakowane zbiorczo	Pakowane indywidual.	
P736LCW	-0.5 do 7	0.6 do 3	3 do 30	3 (stałe)	LP: 22 bar HP: 33 bar	-9300	-9320	-9800	•
P736MCB	-0.5 do 7	0.6 do 3	3 do 30	Reset ręczny **		-9300	****		
P736MCS	-0.5 do 7	0,6 do 3	3 do 30	Reset ręczny **		-9300	****	---	

**P736 podwójny presostat z ręcznym resetem HP/HP, TÜV-Begrenzer + Sicherheitsbegrenzer**

Kod	Lewa strona		Prawa strona		Budowa HP/HP (maks. ciśn.)	Wersja 5		Wersja 30	Aprobata PED
	Zakres (bar)	Histereza (bar)	Zakres (bar)	Histereza (bar)		Pakowane indywidual.	Pakowane zbiorczo	Pakowane indywidual.	
P736PLM	3 do 30	Reset ręczny **	3 do 30	Reset ręczny **	30 bar	---	-9370	---	•

**Uwagi**

\* : Możliwość resetu przy ciśnieniu 0,5 bara powyżej punktu odcięcia

\*\* : Możliwość resetu przy ciśnieniu 3 bary poniżej punktu odcięcia

\*\*\* : Dostępne na specjalne zamówienie

100 kPa = 1 bar ≈ 14,5 psi