

## Dystrybutor

**P735**

## Presostaty pojedyncze

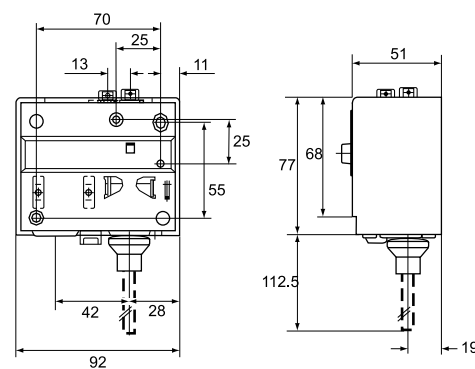
Presostaty serii P735 mogą być stosowane do realizacji funkcji sterowania lub funkcji ograniczania, w zależności od numeru modelu. Wszystkie modele są wyposażone w styki alarmowe. Wszystkie modele standardowe mają mieszki z brązu fosforowego i mosiężne przyłącza ciśnieniowe. Modele przeznaczone do amoniaku są wyposażone w mieszki i przyłącza ciśnieniowe wykonane ze stali nierdzewnej.

**Właściwości**

- Łatwy dostęp do zacisków
- Styki SPDT ze standardowym wyposażeniem P735
- Mechanizm ręcznego resetu

**Zastosowanie**

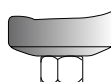
Te presostaty są przeznaczone do stosowania w różnorodnych aplikacjach chłodnictwa wysokiego lub niskiego ciśnienia. Dostarczane modele mają wykonanie „pełnozakresowe”, co umożliwia ich stosowanie we wszystkich aplikacjach niekorozyjnych czynników chłodniczych, które mieszczą się w zakresie roboczym danego sterownika. Mogą być one również stosowane w innych aplikacjach wysoko- lub niskociśnieniowych, takich jak powietrze, woda.



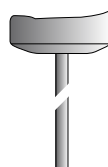
Wymiary w mm



Wersja 5



Wersja 15



Wersja 28



Wersja 30

## Dystrybutor

 P735  
 Presostaty pojedyncze

## Presostaty P735 do wody

Kod	Zakres (bar)	Histereza (bar)	Działanie przełącznika (schemat poł.)	Maks. ciśnienie mieszka	Specjalne przyłącze ciśnieniowe G1/4" żeńskie
					Pakowane indywidualnie
P735AAA	-0,2 do 10	1 do 4,5	1	15	-9200
	-0,5 do 7	0,5 do 3	1	22	-9201

## Presostaty P735 do niekorozyjnych czynników chłodniczych

Kod	Zakres (bar)	Histereza (bar)	Działanie przełącznika (schemat poł.)	Maks. ciśnienie mieszka	Wersja 5		Wersja 30
					Pakowane indywid.	Pakowane zbiorczo	Pakowane indywid.
P735AAA	-0.5 do 7	0.5 do 3	1	22	-9300	-9320	-9400
	-0.2 do 10	1 do 4.5	1	15	-9301	---	---
	3 do 30	3 do 12	2	33	-9350	-9370	
	3.5 do 21	2.1 do 5.5	2	30	-9351	---	
P735BCA	-0.5 do 7	Reset ręczny **	1	22	-9300	---	
P735BEA	3 do 30	Reset ręczny *	3	33	-9350	-9370	

## Presostaty P735 do niekorozyjnych czynników chłodniczych (Wachter, Begrenzer, Sicherheitsdruckbegrenzer)

Kod	Zakres (bar)	Histereza (bar)	Działanie przełącznika (schemat poł.)	Maks. ciśnienie mieszka	Wersja 5		Wersja 28	Aprobata PED
					Pakowane indywid.	Pakowane zbiorczo	Pakowane indywid.	
P735AAW	-0.5 do 7	0.6 do 3	1	20	-9300	-9320	-9800	---
	3 do 30	3,5 do 12	2	33	-9350	-9370	-9850	•
P735BCB	-0,5 do 7	Reset ręczny **	1	20	-9300	---	---	---
P735BEB	3 do 30	Reset ręczny *	3	33	-9350	-9370	-9850	•

## Uwaga

\* : Możliwość resetu przy ciśnieniu 3 bary poniżej punktu odciążenia  
 \*\* : Możliwość resetu przy ciśnieniu 0,5 bara powyżej punktu odciążenia  
 100 kPa = 1 bar ≈ 14,5 psi