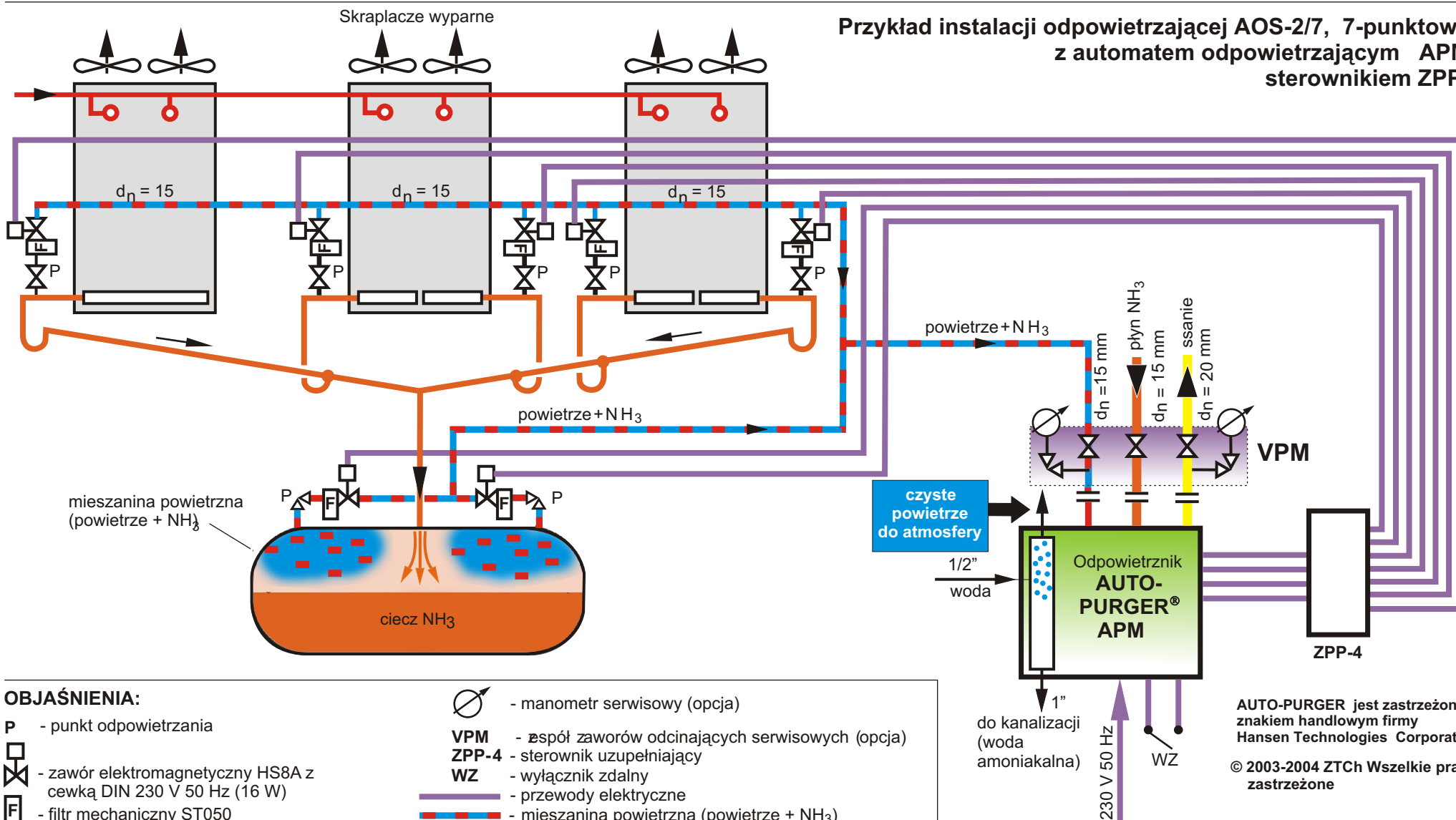


## Instalacje odpowietrzające AOS-2

### 5 do 8 punktowe, z automatem AUTO-PURGER<sup>®</sup> APM

Przykład instalacji odpowietrzającej AOS-2/7, 7-punktowej,  
 z automatem odpowietrzającym APM i  
 sterownikiem ZPP-4



#### OBJAŚNIENIA:

**P** - punkt odpowietrzania

**HS8A** - zawór elektromagnetyczny HS8A z cewką DIN 230 V 50 Hz (16 W)

**ST050** - filtr mechaniczny ST050

**Manometr** - manometr serwisowy (opcja)

**VPM** - zespół zaworów odcinających serwisowych (opcja)

**ZPP-4** - sterownik uzupełniający

**WZ** - wyłącznik zdalny

- przewody elektryczne

- mieszana powietrzna (powietrze + NH<sub>3</sub>)

**Działanie:** Zawory odpowietrzające będą sekwencyjnie pojedynczo otwierane w cyklach zamkniętych. Jeden punkt odpowietrzania P będzie odpowietrzany w każdym cyklu odpowietrzania odpowietrznika APM, zaś pozostałe punkty (6 szt.) będą odpowietrzane naprzemiennie w co drugim cyklu odpowietrzania odpowietrznika.

do kanalizacji  
 (woda  
 amoniakalna)

230 V 50 Hz

WZ

AUTO-PURGER jest zastrzeżonym  
 znakiem handlowym firmy  
 Hansen Technologies Corporation

© 2003-2004 ZTCh Wszelkie prawa  
 zastrzeżone